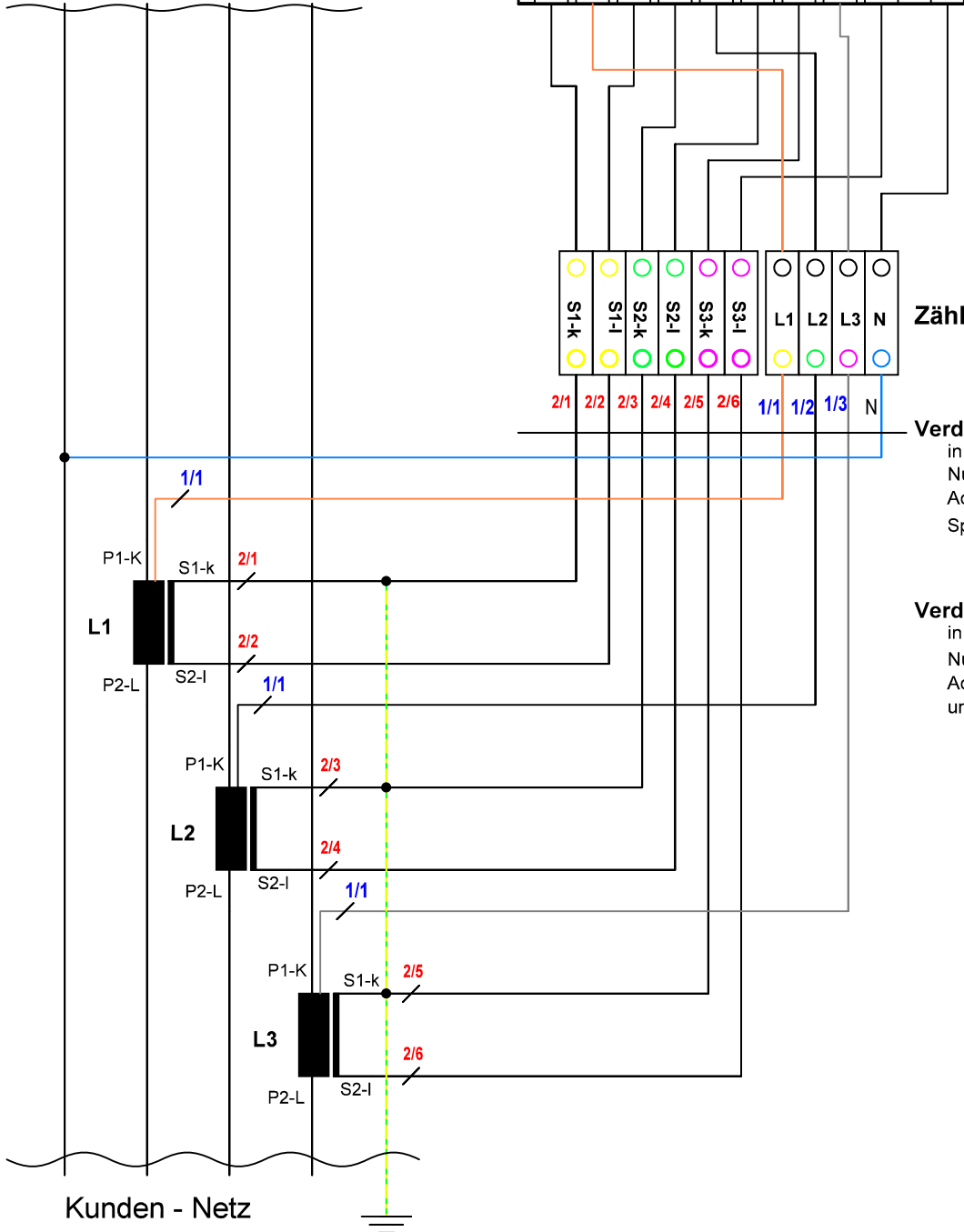


Stadtwerke Gronau TT-Netz

Hauptleitung ist als rechtes Drehfeld aufzulegen

N L1 L2 L3



Zählerprüfklemme

Verdrahtung des Spannungspfad

in H07...2,5mm² und Nummeriert (1/..)

Nummeriert mit (1/...)

Aderenden mit Hülsen 18mm Länge

Spannungspfad ist gegen Kurzschluß zu schützen

- Widerstandswendel
- Sicherung

Verdrahtung Strompfad

in H07...bis 5m in 2,5mm², danach in 4mm²

Nummeriert mit (2/...)

Aderenden eine Seite mit Hülsen 18mm Länge

und die andere Seite mit Gabel-Kabelschuhe 5mm